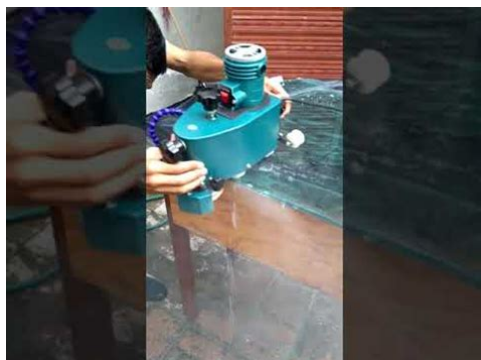


Canteadora manual para vidrio



File Name: Canteadora manual para vidrio.pdf

Size: 2745 KB

Type: PDF, ePub, eBook

Category: Book

Uploaded: 2 May 2019, 12:51 PM

Rating: 4.6/5 from 701 votes.

Download Now!

Please check the box below to proceed.



I'm not a robot



reCAPTCHA
Privacy - Terms

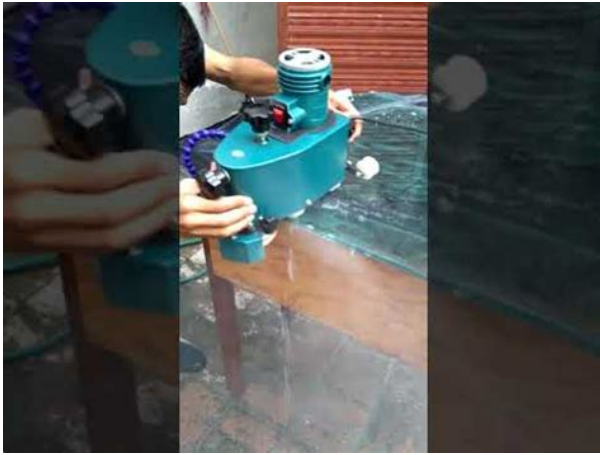
Book Descriptions:

Canteadora manual para vidrio



Cortadora Makita a batería 9,6v. Cortadora Makita a batería 12v. Cortadora Makita eléctrica. Pulidora discos de laminas. Fresadora para vidrio. Taladro portátil Taladro vertical manual a doble cabezal. Lijadora portátil Pulidora neumática discos diamante. Arenadora portátil. Pulidora con muela de fieltro. Canteadora manual Kristall. Sierra manual Kristall. Carros portavidrios. Pulidora discos magnéticos diamantados Repuestos. Recambios arenadora portátil. Cepillo arenadora portátil. T metálica Soporte de plástico. Pistola chorro arena. Si continúa navegando, consideramos que acepta su uso. Puede obtener más información en nuestra política de cookies. Out of these cookies, the cookies that are categorized as necessary are stored on your browser as they are as essential for the working of basic functionalities of the website. We also use thirdparty cookies that help us analyze and understand how you use this website. These cookies will be stored in your browser only with your consent. You also have the option to optout of these cookies. But opting out of some of these cookies may have an effect on your browsing experience. Out of these cookies, the cookies that are categorized as necessary are stored on your browser as they are as essential for the working of basic functionalities of the website. But opting out of some of these cookies may have an effect on your browsing experience. This category only includes cookies that ensures basic functionalities and security features of the website. These cookies do not store any personal information. It is mandatory to procure user consent prior to running these cookies on your website. El taladro y serrado de vidrio. 4 Trabajos de vidriería 4.1 Galería de trabajos de vidriería 4.2 Enumeración de trabajos de vidriería 5 Riesgos del trabajo con vidrio 5.1 Listado de los riesgos del trabajo con vidrio más habituales. http://rbsten-tel.com/images/blog_images/dynaco-mark-iv-manual.xml

- **canteadora manual para vidrio, canteadora manual de vidrio, canteadora manual para vidrio carbón.**



Prevencion de Riesgos Laborales en vidrieria La Prevencion de Riesgos Laborales en trabajos de vidrieria es un campo amplio y dificilmente abaricable en su totalidad. Para poder tratar la PRL en trabajos de vidrieria necesitariamos, en primer lugar, definir el Proceso de Trabajo Seguro para dicha actividad, te recomiendo que visites el post sobre PTS. Prevencion de riesgos laborales en vidrieria Una vez que conocemos a la perfeccion las tareas que componen la actividad, podremos empezar a hablar de los Epis que necesitamos, de los riesgos que implica el trabajo, de las medidas preventivas. A grandes rasgos, las fases o procesos de la actividad laboral de vidrieria se puede dividir en tres partes Transporte y traslado de las laminas, paneles y planchas de vidrio. Manipulacion y tratamiento del vidrio. Orden y limpieza. Transporte y traslado de laminas, paneles y planchas de vidrio en trabajos de vidrieria En esta fase se debe prestar especial atencion y respetar una serie de normas Mantener los envases y flejes originales hasta ser abiertos. Si no se puede asegurar la resistencia del empaquetado de fabrica, se transportara el material en bateas protegidas con plintos que eviten el deslizamiento. Nunca se debera permanecer por debajo de las cargas suspendidas. Las planchas se transportaran siempre en vertical, cuando el trabajo se realice de forma manual. En el izado o transporte de las laminas se utilizaran aparejos adecuados tipo ventosas o similar. Si fuera necesario, las cargas en suspension se guiaran con dos cuerdas de control evitando movimientos pendulares, golpes y danos o roturas. Se utilizaran transpaletas, carretillas, etc. Vidrio en fachadas Manipulacion y tratamiento del vidrio en trabajos de vidrieria Los paneles con cantos vivos se manipularan con guantes protectores de cortes y que permitan sujetar con seguridad el vidrio. Los vidrios instalados quedaran identificados, localizables y visibles, evitandose asi los choques y accidentes similares. <http://www.pirotechnica.ru/userfiles/dynaco-mk-iv-manual.xml>



Se debe senalizar y evitar el paso bajo zonas donde se esten realizando trabajos con vidrio. El vidrio como elemento constructivo en fachadas Orden y limpieza en trabajos de vidrieria. El orden y la

limpieza son básicos en todos los aspectos de la vida y, en lo que a prevención de riesgos laborales en trabajos de vidriería, también los son. El acopio de material y herramientas será ordenado, sin bloquear o taponar las zonas de paso ni la zona de trabajo, para evitar tropiezos o caídas. Las piezas de vidrio deberán estar acopiadas firmemente, de manera que no puedan bascular o caer sobre algún trabajador. Los productos empleados en vidriería pegamentos deben mantenerse en su envase original, con su etiquetado correspondiente. Las zonas de acopio de este tipo de productos, por sus características frecuentemente inflamables, deben quedar señalizadas adecuadamente así como disponer de equipos de extinción de incendios.

Clasificación de los trabajos de vidriería

Los trabajos de vidriería se pueden clasificar según el emplazamiento en el que se lleven a cabo Vidriería exterior trabajos en puertas, ventanas, lucernarios de cubiertas y demás elementos exteriores. Vidriería interior Puertas interiores, espejos y demás elementos de interior.

Equipos de trabajo. PRL en vidriería

Existen una serie de normas y buenos hábitos que deben mantenerse o cumplirse en la utilización de todos los equipos de trabajo. Las más importantes son Todos los equipos contarán con marcado CE y el manual de utilización y mantenimiento. Los equipos serán manejados por personal capacitado, formado y autorizado para ello. Antes de usar el equipo, este debe ser inspeccionado, comprobando que está en perfecto estado. Al final de la jornada se debe realizar la limpieza y labores de mantenimiento que figuren en su manual.

Herramientas manuales

Las herramientas manuales más frecuentes en trabajos con vidrio son los talladores, cortacírculos, cuchillas de sellar, espátulas, ventosas, pistola de silicona, tenazas, escuadras y pinzas.

Riesgos de las herramientas manuales en trabajos de vidriería.

Golpes y cortes
Punzamientos
Erosiones en manos y dedos
Proyección de partículas y fragmentos
Posturas forzadas
Lesiones por movimientos repetitivos

Medidas preventivas en los trabajos con vidrio.

Mantener las herramientas en perfecto estado
Unión firme entre sus elementos
Mango y empuñadura de dimensiones adecuadas.
Aislantes. Las partes cortantes se mantendrán afiladas y templadas.
Deberán contar con el marcado CE. Se evitarán las posturas forzadas, los operarios estarán formados e informados, además serán autorizados para su utilización. Se utilizarán los EPIs adecuados para la máquina o herramienta en concreto. Limpiar y guardar los equipos de forma adecuada tras el uso de los mismos.

Riesgos de la pulidora de mano.

Cortes y golpes y choques contra la pieza de vidrio a pulir
Atrapamientos
Polvo
Proyecciones
Contactos eléctricos indirectos

Medidas preventivas de la pulidora de mano

Disponer de sistemas de protección de los útiles
Doble aislamiento
Nunca se debe desenchufar tirando del cable
Evitar la ropa suelta, sobre todo en muñecas y codos
Evitar las prisas, no forzar la máquina ni realizar presiones inadecuadas sobre las piezas
Usar los EPIs adecuados gafas antiproyección y mascarilla.

Riesgos de las plataformas elevadoras

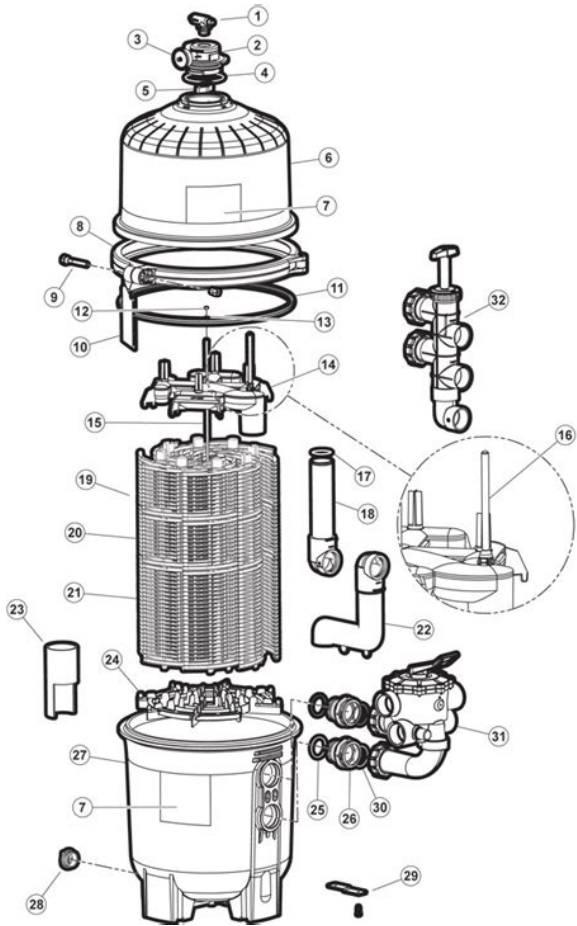
Caidas a distinto nivel
Derrumbe de la estructura
Caída de objetos
Caidas al mismo nivel

Video de utilización de canteadora en trabajos de vidriería

A continuación te ofrezco un video en el que podrás ver la correcta utilización de una canteadora en trabajos de vidriería. Canteadora manual en trabajos de vidriería

Medidas preventivas de plataformas elevadoras

Acceder a la plataforma por las zonas previstas por el fabricante.



<http://superbia.lgbt/flotaganis/1649211749>

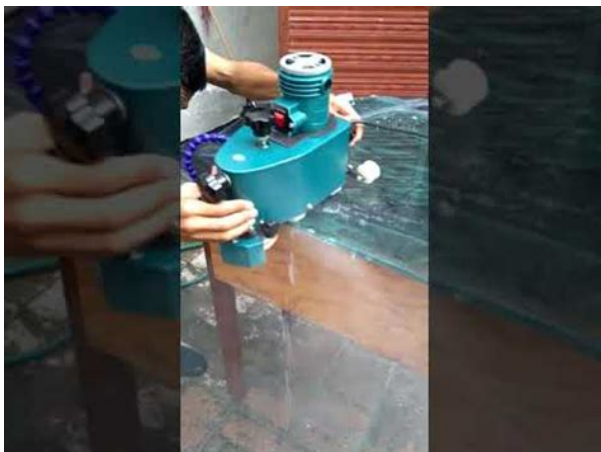
Distribucion correcta de la carga sin sobrepasar limites estipulados. Comprobar la inexistencia de elementos salientes en la fachada que interfieran en los desplazamientos de la maquina. No utilizar en condiciones meteorologicas adversas manual del fabricante. No utilizar sobre la plataforma borriquetas, escaleras de mano, etc. Balizar y senalizar la zona inferior de trabajo. Tipos de vidrio en vidrieria de construccion Es de vital importancia para la prevencion de riesgos laborales en vidrieria conocer los materiales a utilizar. En cuanto a la tipologia de los vidrios que se emplean en construccion, al menos los mas utilizados, podemos atender a la siguiente clasificacion Vidrio simple Doble acristalamiento Triple acristalamiento Vidrios impresos Laminas de seguridad Vidrio cortafuegos Laminas adhesivas Vidrio simple EL vidrio simple se comporta de manera similar a como se comportaria cualquier otro material homoganeo, es decir, cumple la ley de masas y se presenta una frecuencia critica que se presenta a frecuencias mas bajas cuanto mayor sea su grosor. Los grosores habituales o estandar que se manejar en la construccion son 4, 5, 6, 8 y 10 mm, pudiendo ser las laminas incoloras, coloreadas o con tratamiento reflectante. Estos vidrios se rigen por las Normas UNEEN 410 y UNEEN 673. EL uso mas comun de este tipo de luna es en carpinterias exteriores de aluminio o PVC, selladas a las mismas con silicona incolora. Doble acristalamiento El doble acristalamiento o vidrio doble, consiste en dos laminas de vidrio separadas por una camara de aire deshidratado o de gas argon. Las laminas de vidrio pueden ser incoloras o coloreadas. Existen una infinidad de gamas que dan lugar a gran cantidad de prestaciones. El precio aproximado en el mercado de un vidrio doble es muy variado, varia segun las prestaciones del mismo.

<https://farandawaycycling.com/images/c172-skyhawk-manual.pdf>



Triple acristalamiento Consiste, a grandes rasgos, en tres laminas de vidrio paralelas y separadas por dos camaras de aire, con diferentes características que se complementan entre si. Vidrios impresos Es una lamina de vidrio simple que se emplea con fines decorativos y que puede ser incoloro o traslucido y se obtiene a traves de un gravado impreso sobre la superficie de una de las caras de dicha lamina. Su factor de transmision luminosa va del 80 al 90% y varia dependiendo del espesor del vidrio en cuestion. Segun la norma UNEEn 12600 podemos clasificarlo en 1B1 o 2B2, pudiendo ser el vidrio incoloro, traslucido y de color. Las dos laminas se encuentran unidas por adhesion mediante un polivinilo. Vidrios cortafuegos La funcion principal de los vidrios cortafuegos es evidente y viene recogida en su nombre. Estos vidrios se pueden clasificar en funcion de su comportamiento ante el fuego Integridad y reduccion del calor radiante. Integridad y aislamiento termico. Laminas adhesivas Consiste en una lamina de vidrio simple sobre la cual se coloca una lamina adhesiva transparente de color solar. Mas que un tipo de vidrio especial es un tratamiento de una lamina simple. Riesgos Laborales en una vidrieria Voy a analizar los riesgos mas comunes que podemos encontrar en una vidrieria y para ello, tenemos que pensar en que es lo que sucede en una vidrieria. Riesgos de trabajos con vidrio Prevencion de riesgos laborales en una vidrieria. Llega el camion a nuestro taller y el siguiente paso, tras firmar los correspondientes albaranes, es descargar la mercancia. En esta fase de descargar la mercancia y acopiarla dentro de nuestro taller podemos sufrir varios riesgos La caja del camion esta a distinto nivel del suelo, por lo que podriamos sufrir caidas a distinto nivel al subirnos a la misma.

<http://faraznovin.com/images/c1900-nordictrack-manual.pdf>



Imaginemos que el camion es un camion pluma y que descarga la planchas de vidrio con la pluma, podriamos sufrir un accidente por la caida de la carga sobre nosotros o la carga podria tambalearse y golpearlos. Peligro de impacto con objetos moviles o caida de los mismos. La mercancia ya esta en el suelo y no se nos puede caer encima, pero el vidrio es un material cortante que implica un riesgo alto de corte o punzonamiento. Tenemos que transportar las laminas de vidrio hasta las maquinas y a traves de los diferentes sectores o zonas del taller, lo cual implica peligros relacionados con la salud postural y la manipulacion de cargas. Prevencion de riesgos laborales en

vidrieria. El taladro y serrado de vidrio. Si quieres ver como se realiza un taladro y el serrado de una lamina de vidrio, te recomiendo que veas el siguiente video. Prevencion de riesgos en Vidrieria Trabajos de vidrieria Trabajos de vidrieria es un concepto muy amplio que incluye desde la fabricacion de vasos y copas de vidrio a pequenas piezas de electronica que se realizan en este material. Nosotros nos centraremos siempre, para cumplir con la tematica y linea de la web, en trabajos de vidrieria con aplicacion al mundo de la construccion. Galeria de trabajos de vidrieria Enumeracion de trabajos de vidrieria Los trabajos de vidrieria que de forma mas habitual realizaria un vidriero con los siguientes Corte de laminas de vidrio. Pulido de las piezas de vidrio. Perforacion del vidrio. Manipulacion de las laminas de vidrio, bien en el almacen o taller bien durante el transporte de las mismas. Aplicacion de adhesivos, selladores, siliconas y diversos productos para el tratamiento del vidrio. Limpieza del vidrio. Mantenimiento de las unidades de obra terminadas con este material. Riesgos del trabajo con vidrio El trabajo con vidrio supone una serie de riesgos laborales que se deben tener en cuenta. Debemos conocer estos riesgos para poder para asi poder mitigarlos y evitarlos en la medida de lo posible.

Listado de los riesgos del trabajo con vidrio mas habituales. A continuacion, se expone un listado de los riesgos del trabajo con vidrio mas habituales Exposicion al ruido Sobre esfuerzos al manipular cargas Desplome o caida de material sobre los trabajadores Exposicion a particulas en suspension Golpes y contusiones Aranzos y cortes Atrapamientos Punzonamientos Inhalacion de polvo No olvides visitar nuestro BLOG. Puede que tambien te interesen el resto de articulos de la CATEGORIA PRL Rich Snippet Title Article Name Prevencion de Riesgos Laborales en vidrieria Description Amplia vision de todo lo que debemos saber sobre los riesgos laborales en vidrieria. Nunca los trabajos de vidrieria fueron tan seguros. PRL por LOS MEJORES CURSOS ONLINE. Author Rafael Gutierrez Barahona Publisher Name www.losmejorescursos.online Publisher Logo Categoria PRL Etiquetas CONSTRUCCION SEGURIDAD Y SALUD 6 comentarios EPIs. Fortunately, as opposed to every other aspect during the application, you'll be able to control your good college application essays, and can also be particular that the glimpse you give the admissions committee into your character, background, and writing capability is the most certain 1 possible. Our qualified essay writers will provide you with essay writing 2010 guides which will provide you with writing tips when writing your essays. After a diploma verification, we ask the essay writers to complete an advanced grammar test to make sure that they are native speakers with flawless language skills. At the collegiate level, this is often done by tying what has been written to the work of others who have done similar work in the field, explaining how it supports or challenges the ideas of other writers and thinkers. How To Write Distinction Essays Every Time What Motivates You. Gran aporte sobre prevencion de riesgos laborales. Responder Mila dice abril 24, 2020 a las 606 pm Muy buen articulo sobre PRL, gracias.

<http://www.jesuseslaroca.org/wp-content/plugins/formcraft/file-upload/server/content/files/16272a87454d7d--breville-ikon-bbm600-manual.pdf>

Entradas recientes RIESGOS LABORALES EN CONSTRUCCION METODO OWAS MEZCLA BITUMINOSA ESTUDIO GEOTECNICO IMPORTANCIA DE ADHERENCIA EN EL HORMIGON REFORZADO Archivos julio 2020 junio 2020 mayo 2020 abril 2020 marzo 2020 enero 2020 noviembre 2019 octubre 2019 septiembre 2019 agosto 2019 julio 2019 Categorias FORMACION INGENIERIA MEDIOAMBIENTE PRL Meta Acceder Feed de entradas Feed de comentarios WordPress.org Puedes consultar nuestra politica de cookies y nuestra politica de privacidad en nuestra pagina LEGAL. Te recomendamos que te suscribas a nuestro NEWSLETTER. Facebook Twitter Siguenos en nuestras redes Sociales! Visita nuestra tienda con ebooks, cursos y MATERIALES GRATUITOS! Descartar. No dude en consultar productos a medida, acabados especiales y todo lo que necesite. Tres medidas de profundidad de bancada 1000, 1065 y 1200mm, hasta centro de broca. Ref 18 ALMACENAJE CLASIFICADORES DE VIDRIO Ahorra espacio en el

almacenaje de todo tipo de vidrio plano. Espesores desde 3 a 15 mm y como opcional hasta 50 mm. No precisa de cabina ni extractor de polvo. Velocidad 3000 r.p.m Capacidad 275 mm Potencia 2 CV Peso 150 kg. Alicate Boca Plana 16 cm. Alicate Boca Plana 20 cm. COD Mini taladro 1216v. COD Estuche aluminio mini taladro 12v. Taladro con control de velocidad. Digital a 220v. 100w. De 8.000 a 35.000 rpm. 100 Accesorios diversos. DIGITAL COD. 0610104 Mini taladro 1216v. COD. 0610141 Estuche CARACTERISTICAS La City Jet 6000 de SCHMIDT es una nueva generacion de baldeadora, que se beneficia del desarrollo y evolucion Con nuestras HERRAMIENTAS ahorraras costes en el consumo Con el objetivo de hacer que el trabajo pesado sea mas facil, la marca invento la Circula en 1.928. Caracteristicas Constructivas Cromado de alta calidad. El muelle del flexible Asi se puede dirigir el equipo. Para una mayor comodidad en las curvas La fresadora Concept MILL Se suministra completo con valvula selectora de seis posiciones. Cierre de tapa roscada en ABS.

BARSUGO.COM/ckfinder/userfiles/files/a-sign-systems-manual.pdf

Colectores y difusor en material plastico Vertical Machining Centres Asi se puede dirigir el equipo. Para una mayor comodidad en las curvas Altura de foso minima de 150mm. La solucion ideal para mejorar la autonomia de personas mayores y discapacitados, eliminando Nueva generacion SC Se basa en la deformacion plastica de las laminas metalicas que se necesitan Tiene 5 ejes de trabajo simultaneo y esta disenada para el mecanizado en seco y en humedo. El segundo eje de rotacion eje Un concepto contrastado de control para un minimo consumo de Energia Bancada de fundicion de hierro gris con guias templadas por induccion HRC 4252 y rectificado de precision. Rodillos de precision para El marco de acero forjado esta disenado para una mayor durabilidad en aplicaciones de trabajo pesado. La estructura del marco utiliza G3 Neumaticos. G3 Cabezal. G3 Sistema de corte. G3 Sistema de mando. G3 Bastidor. G4 Requisitos del tractor. G4 Acondicionador de rodillo. Cabezal izquierdo fijo y derecho movil a gran velocidad. Giro neumatico Los movimientos de esta maquina automatizada han sido programados para realizar las operaciones de encajonado y desencajonado Ademas, le ofrecemos un equipo Dual, capaz de realizar todos los movimientos Motor universal Brinda un funcionamiento suave y sin recalentamientos. QHR 06325 CB con CNC Adiramatic 2088 del ano 2003. Sistema ascendente de 63 Tm. QHD7025 CBP de Construccion robusta para anos de servicio fiable. Prensas s Capacidad la altura pulg. mm pulg. mm Pagina Mesa elevadora movil. Mesa elevadora movil de doble tijera. Mesa elevadora electrica movil Tornos CNC Serie CKE Movimientos longitudinal Z y transversal Velocidad variable reversible permite entornillar y Historia La industria de la Maquina Herramienta en Gipuzkoa comienza su desarrollo en el siglo XX. Desde el comienzo de su andadura en 1957 con la fabricacion Reduccion de equipos previos a la depuradora como rejias, desarenador y desengrasador.

Aumenta la cantidad y sequedad del residuo solido, Accesorios para aspiradoras. Servomotores. Intercambiador. Programador Visualizador de lineas. Parametros basicos Metros. Pasadas. Velocidad. Temperatura de bano. Temperatura Dimensiones del andamio Europeo 2 x 0.70 mts Plataformas de 2 y 3 mts Puntal Telescopico Puntal Telescopico. Puntales de 3, 4, 5 mts de altura Marca AngelantoniHeraScientific. Serie Modelo TopFlow2. Marca AngelantoniHeraScientific. Serie Modelo TopFlow2. Serie Top Flow 2, fabricada como Clase I, cabina de seguridad microbiologica con la velocidad del aire hacia Reduccion de los costos Todos los mandos estan centralizados en Matrices abiertas. Llave de carraca. Descripcion Medida mm Embalaje Referencia Matrices abiertas permiten trabajar sobre prensaestopas con el cable insertado y luego extraer lateralmente la matriz. Llave Alta calidad en sus componentes. Electronica Enable40. Sencilla y robusta. Autonomia aprox. 35 km. Peso maximo del usuario 120 kg. Opciones To use this website, you must agree to our Privacy Policy, including cookie policy. You must have JavaScript enabled in your browser to utilize the functionality of this website. A traves de nuestro portal podras encontrar rifles deportivos, cerraduras, compresores y mas sin la necesidad de salir de tu hogar. Contamos con una extensa cartera de proveedores nacionales y extranjeros, lo que nos permite ofrecer a nuestros

Cientes los mejores productos a los mejores precios de todo el mercado. Mantente actualizado en el mundo INTERMAC Profesionales expertos y personas jovenes con gran potencial transformando las ideas del mañana en las innovaciones de hoy.Using these services, you agree to the use of cookies from us. Info OK.

<https://www.becompta.be/emploi/bosch-park-pilot-installation-manual>